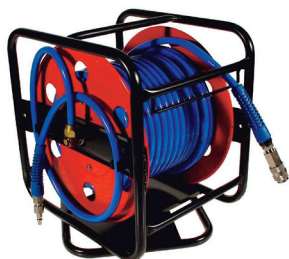


Schlauchroller + Elektro-Kabelaufroller



Druckluft-Schlauchrolle

Für Druckluft, max. Betriebsdruck 15 bar, auf robustem Metallgestell, drehbar, mit knickfestem Polyurethanschlauch und Armaturen Baureihe ARO 210. Schlauch mit Innen-Ø 9,5 mm, dadurch geringer Druckabfall.

Artikel-Nr.	Ausführung	Masse L x B x H
2400.35	Schlauchlänge 30 m, Schlauch 9,5 x 13 mm Anschluss-Schlauch 1 m Gewicht 10 kg	325 x 260 x 345 mm

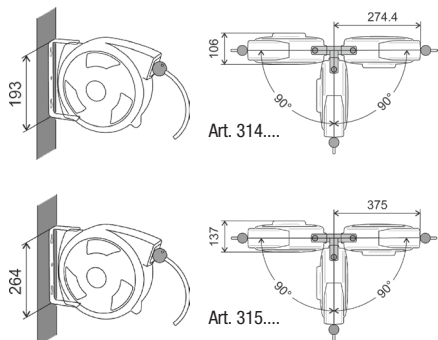


Autom. Schlauchroller

Mit Federrückzug für Druckluft.
Ausgerüstet mit leichtem, ölbeständigem Polyurethanschlauch ULTRAFLEX.
Höchste Durchflussleistung durch neu konstruierte Drehachse mit grossen Bohrungen.
– Einsatztemperatur: -20°C bis +60°C
– Max. Betriebsdruck 16 bar
– Für den gelegentlichen Gebrauch

Normalzubehör

- Metallbügel 200° schwenkbar
- Schlauchstopp
- Schlaucharretierung 2 x pro Trommelumfang
- Anschluss-Schlauch



Schlauchroller

Geschlossene Ausführung mit schlagfestem Gehäuse aus PP/Polypropylen, schwarz.

Artikel-Nr.	Ausführung	Artikel-Nr.	Ausführung
314.1000	Schlauchlänge 6 m PU-Schlauch 6,5 x 10 mm Anschluss-Schlauch 1,5 m Eingang und Ausgang mit Aussengewinde G ¼	315.1100	Schlauchlänge 10 m PU-Schlauch 9,5 x 13 mm Anschluss-Schlauch 1,5 m Eingang und Ausgang mit Aussengewinde G ¼
315.1000	Schlauchlänge 12 m PU-Schlauch 8 x 12 mm Anschluss-Schlauch 1,5 m Eingang und Ausgang mit Aussengewinde G ¼	315.1200	Schlauchlänge 15 m PU-Schlauch 6,5 x 10 mm Anschluss-Schlauch 1,5 m Eingang und Ausgang mit Aussengewinde G ¼

Hinweis: eignet sich für Geräte mit kleinem Luftverbrauch (Blaspistolen, Reifenfüllgeräte).
Nicht geeignet für Werkzeuge mit grossem Luftverbrauch!



Abmessungen Art. 2447 analog Schlauchroller 314...
Abmessungen Art. 2448 analog Schlauchroller 315...

Automat. Elektro-Kabelaufroller

Mit Federrückzug für 230 VAC, SEV-konform, IP 40

Leistungsaufnahme:

- Artikel 2447:** aufgerollt max. 1000 W, 10 A
ausgerollt max. 2300 W, 10 A
- Artikel 2448:** aufgerollt max. 1500 W, 13 A
ausgerollt max. 3000 W, 13 A

Normalzubehör

- Schlagfestes Kunststoffgehäuse
- Schwenkbarer Metallbügel
- LED-Anzeige
- Therm. Überlastschutz
- Kabelarretierung bei jedem Trommelumfang
- 1 m Anschlusskabel mit CH-Stecker

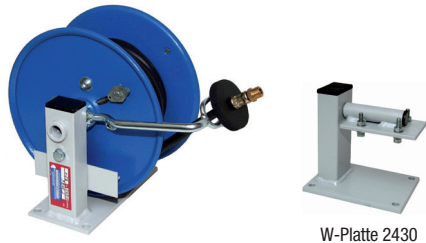
Elektro-Kabelaufroller Wand oder Deckenmontage

Artikel-Nr.	Kabellänge m	Ø mm ²	Gewicht kg
2447	6	3 x 1,5 Gummi H07RN-F	4,0
2448	15	3 x 1,5 Gummi H07RN-F	7,9

Automat. Schlauchroller + Seil-Federzüge

Autom. Schlauchroller

mit Federrückzug für Druckluft oder Kaltwasser.
Offene Ausführung aus Stahlblech, pulverbeschichtet.
Ausgerüstet mit ölbeständigem Polyurethanschlauch
max. Betriebsdruck 20 bar.



W-Platte 2430

Schlauchroller Wand oder Deckenmontage.

Eingang: Aussengewinde G 3/4
Ausgang: Aussengewinde G 1/4

Artikel-Nr.	Schlauchlänge m	LW mm
2421	10	6
2423	15	6
2425	10	9

Normalzubehör

- Schlauchstopp
- Schlaucharretierung bei jedem Trommelumgang
- Polyurethanschlauch mit Gewebeeinlage

Gegen Mehrpreis:

- W-Platte für schwenkbare Wandbefestigung
- Anschluss-Schlauch

Artikel-Nr.	Schlauchlänge m	LW mm
2427	15	9
24230	W-Platte schwenkbare Wandbefestigung	

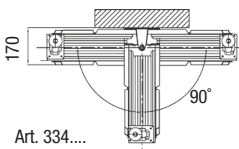
Schlauchroller

offene Ausführung aus Stahlblech.
Ausgerüstet mit extrem leichtem und knickfestem Ether-PUR-Schlauch ULTRAFLEX POLAR.

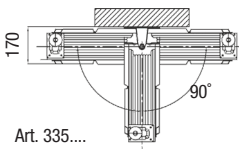


Artikel-Nr.	Ausführung
334.1201	Schlauchlänge 15 m Schlauch POLAR 10 x 14 mm Anschluss-Schlauch 1,5 m Eingang und Ausgang mit Aussengewinde G 3/8

Artikel-Nr.	Ausführung
335.1201	Schlauchlänge 15 m Schlauch POLAR 13 x 18 mm Anschluss-Schlauch 1,5 m Eingang und Ausgang mit Aussengewinde G 3/8



Art. 334...



Art. 335...

Gegen Mehrpreis

Schwenkbare Wandbefestigung

395.1065 für Art. 334.1201 + 335.1201

Schlauchroller

Für Druckluft und Wasser geeignet. Gehäuse aus Metall.
Schwenkbarer Metallbügel für Decken und Wandmontage.
PU-Schlauch öl-, benzin- und lösungsmittelbeständig



Artikel-Nr.	Ausführung
2405.50	PU-Schlauch 12 m Schlauch 8 x 12 mm Anschluss-Schlauch 0,5 m Betriebsdruck max. 15 bar Eingang mit Stecknippel ARO 210 Ausgang G 1/4 Aussengewinde

Federzug

Einfache, stabile Ausführung aus Aluminiumguss. Stahldrahtseil und Zweipunktaufhängung für höchste Sicherheit. Traglast und Hubanschlag einstellbar. Die Modelle 2449.633-637 sind mit einer Absturzicherung bei Federbruch versehen.



Artikel-Nr.	Tragkraft kg	Hublänge mm	Gewicht kg	Artikel-Nr.	Tragkraft kg	Hublänge mm	Gewicht kg
2449.630	0,4-1	1600	0,630	2449.634	4,0-6	2500	3,000
2449.631	1,0-2	1600	0,670	2449.635	6,0-8	2500	3,100
2449.632	2,0-3	1600	0,790	2449.636	8,0-10	2500	3,200
2449.633	2,0-4	2500	2,850	2449.637	10,0-14	2500	3,500

Schlauchroller + Elektro-Kabelaufroller CEJN

Automat. Schlauchroller

mit Federrückzug für Druckluft, ausgerüstet mit ölbeständigem Polyurethanschlauch mit Gewebeeinlage.

Temperaturbereich: -20 °C / +60 °C
Max. Betriebsdruck: 16 bar



Normalzubehör

- Schwenkbarer Befestigungsbügel für Wand- und Deckenmontage. Schnelle Montage durch Quick-Lock-Funktion
- Schlauchstopp
- Schlaucharretierung bei jedem Trommelumgang
- Federkraft einstellbar
- Polyurethanschlauch mit Gewebeeinlage
- Kontrollierter Schlaucheinzug & Schlauchbremse

Schlauchroller CEJN

mit strapazierfähigem Kunststoffgehäuse und Anschluss-Schlauch.

Artikel-Nr.	Ausführung	Artikel-Nr.	Ausführung
19-911-2022	Arbeitslänge 10 m Schlauch 8 x 12 mm Anschluss-Schlauch 1,5 m Eingang und Ausgang mit Aussengewinde R ¼ Gewicht 4,9 kg	19-911-2130	Arbeitslänge 14 m Schlauch 9,5 x 13,5 mm Anschluss-Schlauch 1,5 m Eingang und Ausgang mit Aussengewinde R ¾ Gewicht 5,9 kg
19-911-2020	Arbeitslänge 7 m Schlauch 8 x 12 mm Anschluss-Schlauch 1,5 m Eingang und Ausgang mit Aussengewinde R ¼ Gewicht 4,7 kg	19-911-2120	Arbeitslänge 17 m Schlauch 8 x 12 mm Anschluss-Schlauch 1,5 m Eingang und Ausgang mit Aussengewinde R ¼ Gewicht 6,0 kg



Schlauchroller CEJN Hi-Vis

mit strapazierfähigem Kunststoffgehäuse und Anschluss-Schlauch.

Der gerade Hi-Vis-Schlauch mit Gewebeeinlage verfügt über eine grelle Leuchtfarbe, um Stolpern sowie Unfälle zu vermeiden. Ideal geeignet für die Werkstatt, Arbeitsbereich mit hohen Sicherheitsanforderungen und schwach beleuchtete Bereiche.

Artikel-Nr.	Ausführung	Artikel-Nr.	Ausführung
19-911-2028	Arbeitslänge 10 m Schlauch 8 x 12 mm Anschluss-Schlauch 1,5 m Eingang und Ausgang mit Aussengewinde R ¼ Gewicht 4,9 kg	19-911-2128	Arbeitslänge 17 m Schlauch 8 x 12 mm Anschluss-Schlauch 1,5 m Eingang und Ausgang mit Aussengewinde R ¼ Gewicht 6,0 kg
19-911-2138	Arbeitslänge 14 m Schlauch 9,5 x 13,5 mm Anschluss-Schlauch 1,5 m Eingang und Ausgang mit Aussengewinde R ¾ Gewicht 5,9 kg		



Automat. Elektro-Kabelaufroller

mit Federrückzug für 230 VAC, SEV-konform, IP 23
Abmessung Ø 430 mm

Stromstärke max. 10 A
Kabelmaterial: Gummi H07RN-F
Kabelgrösse: 3x 1,5mm²

Normalzubehör

- Strapazierfähiges Kunststoffgehäuse
- Schwenkbarer Befestigungsbügel für Wand- und Deckenmontage. Schnelle Montage durch Quick-Lock-Funktion
- Therm. Überlastschutz
- Kabelarretierung bei jedem Trommelumgang
- 1 m Anschlusskabel ohne Stecker

Elektro-Kabelaufroller CEJN für Wand oder Deckenmontage mit CH- Stecker.

Artikel-Nr.	Ausführung	Artikel-Nr.	Ausführung
19-911-2301	Arbeitslänge 10 m aufgerollt max. 1600 W ausgerollt max. 2400 W Gewicht 5,5 kg	19-911-2311	Arbeitslänge 17 m aufgerollt max. 1600 W ausgerollt max. 2400 W Gewicht 7,6 kg